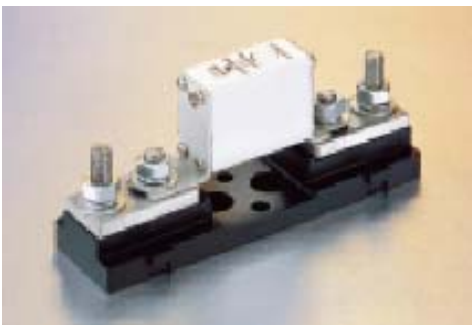
**BASI PORTAFUSIBILI PER FUSIBILI
EXTRARAPIDI A BULLONE T80 / E80****Caratteristiche generali:**

- Tipo prodotto: base portafusibili per fusibili per fissaggio a bullone serie T80 / E80;
- Tre differenti tipologie di basi;
- Interasse di fissaggio: 80 mm;
- Tensione nominale: 690V AC / 1000V AC;
- Conformi alle norme: CEI 32-1, CEI 32-7, IEC 60269-1, IEC 60269-4, DIN 43653;
- Corpo in poliestere;
- Confezione minima: 1 pezzo;
- Nota: tali basi possono essere utilizzate anche in circuiti operanti in corrente continua (DC) fino a max 400V

**FUSE BASES FOR SCREW FIXING
HIGH SPEED FUSES T80 / E80****General characteristics:**

- *Product type: fuse bases for T80 / E80 series screw fixing fuses;*
- *Three different fuse bases types;*
- *Distance between fixing holes: 80 mm;*
- *Rated voltage: 690V AC / 1000V AC;*
- *Conform to: CEI 32-1, CEI 32-7, IEC 60269-1, IEC 60269-4, DIN 43653;*
- *Polyester body;*
- *Minimum packaging: 1 piece;*
- *Note: these fuse bases can be used also in direct current circuits (DC) up to a maximum of 400V*

Foto dei prodotti / Products images

Pagine totali del documento: 3

Document total pages: 3

Ultimo aggiornamento: 7 Gennaio 2014

Last updated: 7 January 2014

**Codici e caratteristiche principali:****Codes and basic characteristics:**

Codice code	Tipo type	In (A)	Vn (V)	Per fusibile grandezza For fuse size	conf. pack.
2640005	790012	315	690	000	1
2640010	790026	400	1000	000 / 00	1
2640025	170H1007	400	1000	000 / 00	1

Note:

- Per il modello codice 2640010 è possibile acquistare separatamente delle calotte di protezione per le pinze (codice 2640030);
- Il modello codice 2640025 è approvato UR;

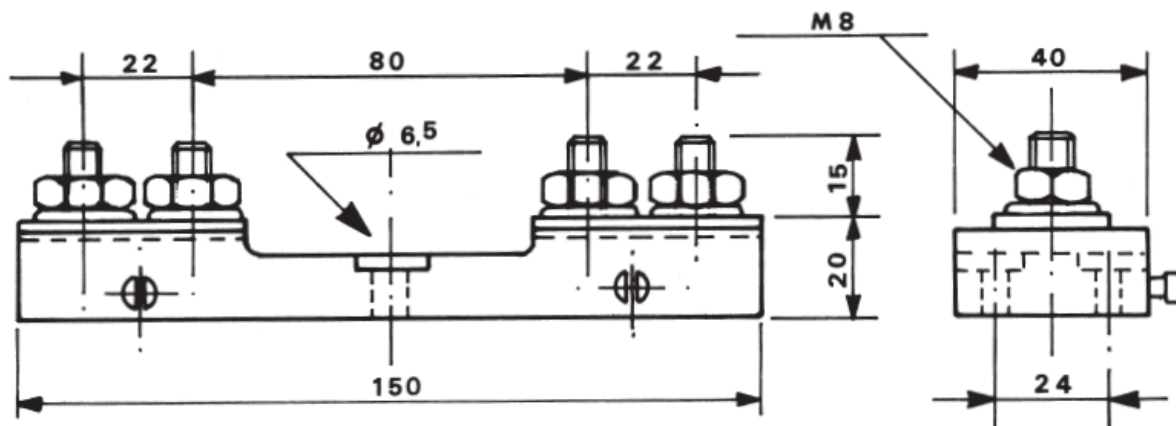
Notes:

- For the fuse base code 2640010 it is possible to buy separately fuse covers for the clamps (code 2640030);
- The fuse base code 2640025 has UR approval;



Disegno basi (dimensioni in mm):

Fuse bases drawing (dimensions in mm):



Disegno base 2640010 + 2 calotte (dimensioni in mm):

Fuse bases 2640010 + 2 covers drawing (dimensions in mm):

